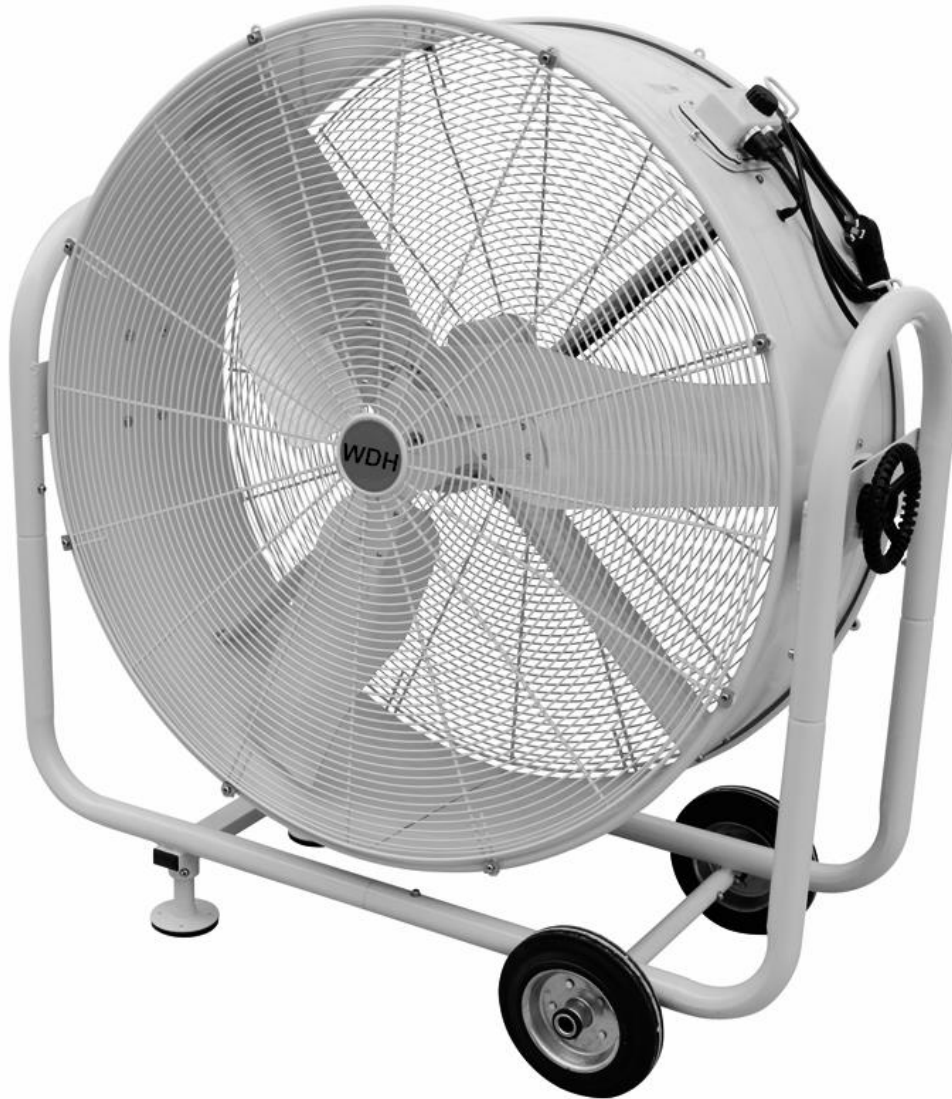


Soplador de tambor WDH-TG105L



Estimado cliente,

Ha elegido un producto de alta calidad. Para que disfrutes al máximo de este producto, aquí tienes algunos consejos más:

En caso de problemas:

Esperamos que la unidad cumpla con sus expectativas. Si, a pesar del mayor cuidado posible, alguna vez hubiera motivo de queja, póngase en contacto con nosotros brevemente, ya que nos preocupa mucho su satisfacción y nos gustaría aclarar cualquier malentendido.

Descripción:

Este soplador de tambor está fabricado de forma muy robusta y diseñado para una larga vida útil. Produce un caudal de aire muy elevado con un consumo de energía relativamente bajo. Toda la unidad y el rotor son de metal. El soplador tiene dos niveles de velocidad, ruedas y dos prácticas asas. Además, la unidad está equipada con una protección contra el sobrecalentamiento y funciona con un motor de alto rendimiento de larga duración.

Instrucciones de seguridad importantes:

- Este soplador de tambor no debe exponerse a la humedad directa (lluvia).
- No utilice el aparato en entornos en los que exista riesgo de aspiración de polvo grueso, suciedad o pequeños objetos. Estos podrían dañar la unidad o salir disparados como proyectiles.
- No camine nunca con la cabeza/la cara en la zona cercana a la corriente de viento que se escapa, ya que pueden salir despedidos con ella pequeñas partículas u objetos, lo que puede provocar lesiones.
- Asegúrese de que el soplador esté bien parado y nivelado.
- No utilice nunca el soplador sobre superficies, objetos o vehículos en movimiento. Existe el riesgo de que la unidad se vuelque.
- Supervise el ventilador cuando los niños estén cerca de la unidad.
- Este aparato no está destinado a ser utilizado por personas (incluidos los niños) con capacidades físicas, sensoriales o mentales reducidas, o con falta de experiencia y/o conocimientos, a menos que hayan recibido supervisión o instrucciones sobre el uso del aparato por parte de una persona responsable de su seguridad.
- No introduzca nunca objetos en el aparato.
- Nunca intente tocar las palas del rotor en movimiento.
- No coloque ningún objeto sobre el ventilador.
- No bloquee la entrada y/o salida de aire de la unidad y asegúrese de que hay suficiente espacio libre alrededor de la unidad.
- Asegúrese de que hay suficiente suministro de aire a la unidad, de lo contrario puede provocar una reducción del rendimiento y, en el peor de los casos, un sobrecalentamiento y/o un incendio.
- Sólo el personal cualificado o los electricistas están autorizados a abrir la unidad.
- Utilice únicamente la tensión recomendada para el funcionamiento del aparato.
- Asegúrese de que el cable de alimentación está desplegado (desatado) antes de conectarlo a la toma de corriente.
- Asegúrese de que el enchufe esté limpio y correctamente conectado a la toma de corriente antes de utilizar el aparato.
- No se acerque nunca al enchufe o a la toma de corriente con las manos mojadas.
- No repare usted mismo los cables defectuosos o dañados de la unidad, ¡podría recibir una fuerte descarga eléctrica!
- Asegúrese de que las sustancias altamente inflamables (por ejemplo, gases/aceites, etc.) no estén nunca cerca de la unidad.
- Si no va a utilizar el aparato durante mucho tiempo, apáguelo y desconecte el enchufe.

Por favor, apague el aparato inmediatamente y desconéctelo de la red eléctrica si parece que algo va mal. En este caso, póngase en contacto con un especialista y no intente reparar la unidad usted mismo!!!

Ejemplos: El ventilador no funciona durante el funcionamiento o se ha fundido el fusible.

Instrucciones de uso:

1. Entorno operativo

- La temperatura máxima de funcionamiento no debe superar los +40°C !
- El aparato no debe funcionar a alturas superiores a los 1.000 metros sobre el nivel del mar.

2. Puesta en marcha

- 2.1. Coloque el soplador de manera que el chorro de aire fluya en la dirección deseada después de encenderlo. Al hacerlo, tenga en cuenta que la parte delantera (aire de salida) del soplador se identifica con la marca. El interruptor de encendido/apagado está situado encima del tambor del soplador.

Ajuste del flujo de aire:

El cabezal del ventilador se puede girar de arriba a abajo y, por lo tanto, el flujo de aire se puede inclinar en cualquier dirección deseada. Para cambiar el flujo de aire en una dirección lateral deseada, basta con cambiar o ajustar ligeramente la posición de la unidad.

- 2.2. Ahora inserte el enchufe de la red eléctrica correctamente en la toma de corriente.

- 2.3. El ventilador se enciende mediante un interruptor giratorio situado en la parte superior del tambor de la unidad. Dirija el interruptor giratorio en la dirección de la flecha a la posición de funcionamiento deseada.

- 0** = OFF
- 1** = Encendida en fase de ventilador débil
- 2** = Encendida en la etapa de ventilador fuerte

3. Mantenimiento, limpieza y almacenamiento

Por favor, desconecte siempre el enchufe de la red y deje que el ventilador se descargue completamente antes de realizar cualquier actividad de limpieza en su aparato.

3.1. Mantenimiento:

Un profesional debería tratar el eje del soplador con aceite lubricante aproximadamente cada 1.500 horas de funcionamiento para garantizar un funcionamiento óptimo y una larga vida útil del soplador.

3.2. Limpieza:

- Utilice un paño suave y húmedo para limpiar el exterior de la unidad.
- Utilice únicamente productos de limpieza suaves para limpiar su soplador.
- Asegúrese de que no entre agua en el motor ni en la caja de control eléctrico en ningún momento.
- Tenga cuidado de no ajustar (doblar) accidentalmente el ángulo de las palas del rotor al limpiar la unidad.

3.3. Almacenamiento:

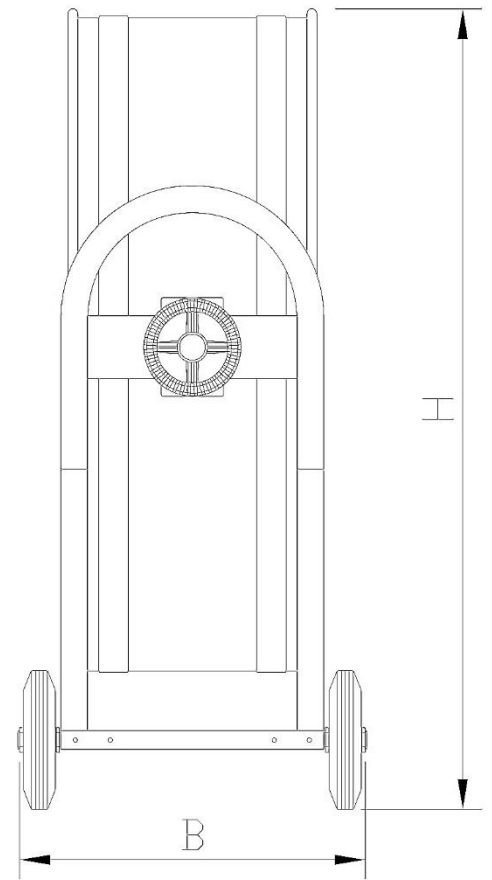
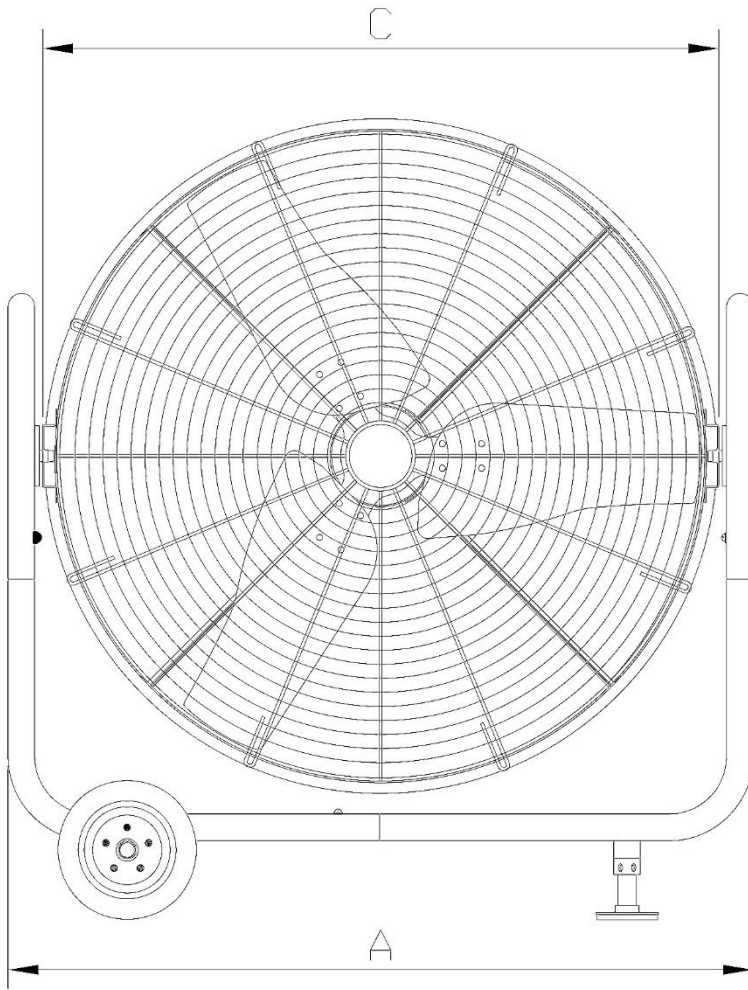
- Le recomendamos que cubra la unidad para guardarla o, en el mejor de los casos, que la empaque en su caja original.
- Guarde la unidad en un lugar/espacio seco y suficientemente ventilado.

4. Otras instrucciones de uso

- 4.1. No desconecte el enchufe tirando del cable de alimentación.
- 4.2. No utilice spray para insectos, aceite, pintura, etc. cerca del soplador. Esto puede causar daños en la unidad o incluso un incendio.
- 4.3. No coloque el aparato en un terreno inclinado o irregular.

Datos técnicos:

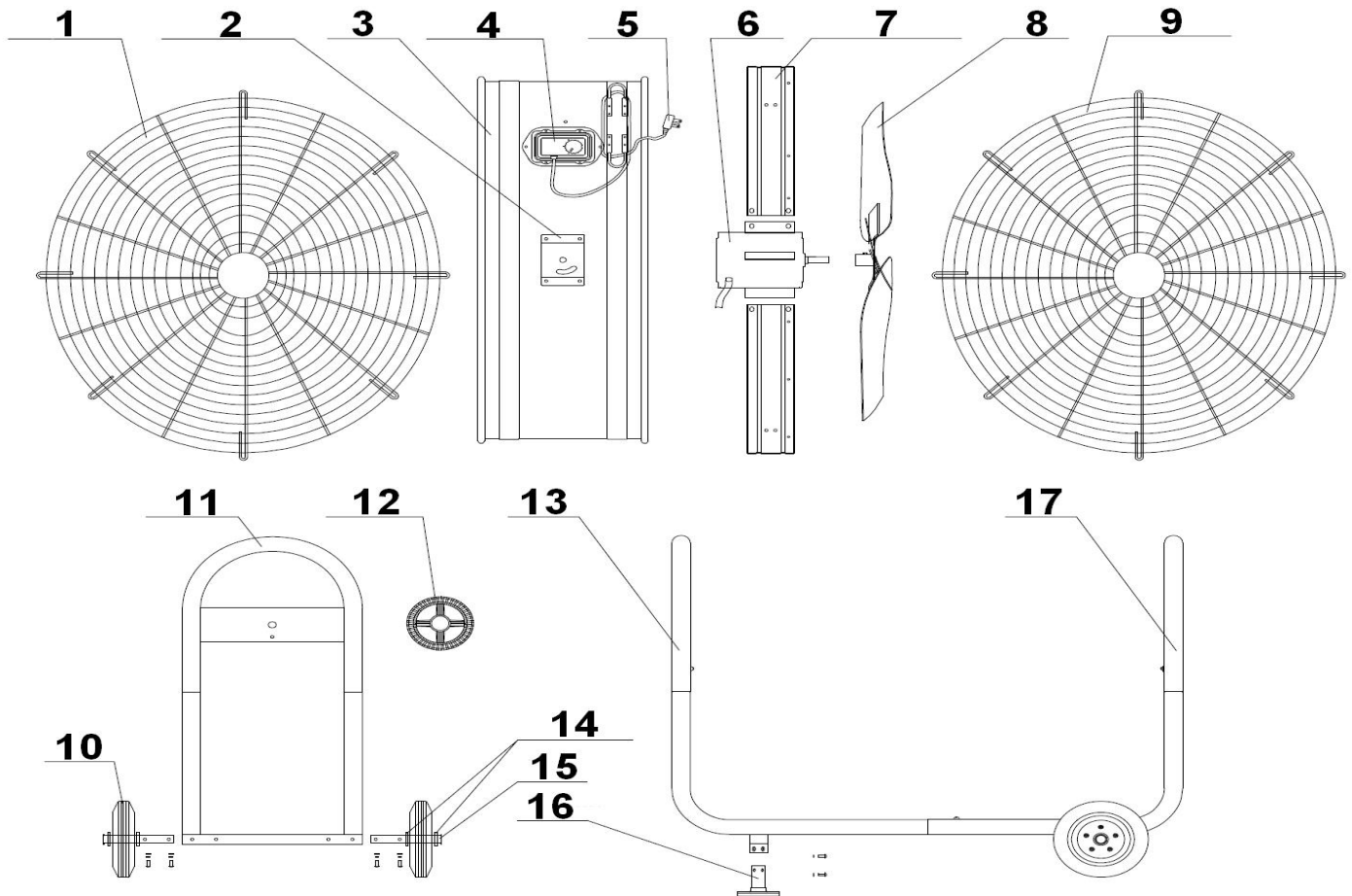
Nombre del modelo:	WDH-TG105L
Tensión:	220-240V / 50Hz
Max. Consumo de energía:	750 W (3,4 A)
Max. Circulación de aire:	13.022 m³/h
Clase de protección:	IP24
Diámetro del conducto de aire:	aprox. 108 cm
Max. La velocidad:	1.039 rpm.
Max. Emisión de ruido:	aprox. 75 dB
Dimensión (H/W/D):	1.290 x 1.230 x 525 mm
Peso:	50 kg



A	>	Anchura total	=	1.230	mm
B	>	Profundidad (total)	=	525	mm
C	>	Ancho del tambor	=	1.120	mm
H	>	Altura (total)	=	1.290	mm

Para los datos técnicos, se reservan las desviaciones !!!

Despiece:



- 1) Rejilla protectora trasera
- 2) Placa de ajuste
- 3) Tambor
- 4) Unidad de control
- 5) Enchufe de red
- 6) Motor
- 7) Brazo de soporte (motor)
- 8) Rotor
- 9) Rejilla protectora frontal

- 10) Rástula
- 11) Manejar
- 12) Rueda de bloqueo
- 13) Asa izquierda
- 14) Abrazadera del eje
- 15) Eje
- 16) Soporte / apoyo
- 17) Manejar a la derecha

Otros:

Declaración de garantía:

Sin perjuicio de los derechos de garantía legales, el fabricante concede una garantía de acuerdo con las leyes de su país, pero de al menos 1 año (en Alemania 2 años para particulares). La garantía comienza en la fecha de venta del aparato al usuario final.

La garantía sólo cubre los defectos debidos a fallos de material o de fabricación.

Las reparaciones en garantía sólo pueden ser realizadas por un servicio de atención al cliente autorizado. Para hacer una reclamación de garantía, adjunte el recibo de compra original (con la fecha de venta).

Quedan excluidos de la garantía:

- Desgaste normal
- Aplicaciones inadecuadas, como la sobrecarga del aparato o accesorios no homologados.
- Daños debidos a influencias externas, uso de la fuerza u objetos extraños
- Daños causados por la inobservancia de las instrucciones de uso, por ejemplo, la conexión a una tensión de red incorrecta o la inobservancia de las instrucciones de montaje.
- Unidades total o parcialmente desmontadas

Conformidad:

El soplador de tambor ha sido probado y él mismo y/o sus partes han sido fabricados bajo las siguientes normas (de seguridad):

Por supuesto, con conformidad CE (EMC + LVD).

Conformidad EMC probada según: EN IEC 55014-1:2021
EN IEC 61000-3-2:2019+A1:2021
EN 61000-3-3:2013+A1:2019+A2:2021
EN IEC 55014-2:2021

CE (LVD) Conformidad probada según: EN 60335-2-80:2003+A1:2004+A2:2009
EN 60335-1:2012+A11:2014+A13:2017+A1:2019
+A14:2019+A2:2019+A15:2021+A16:2023
EN 62233:2008

Eliminación correcta de este producto:



En la UE, este símbolo indica que este producto no debe eliminarse con los residuos domésticos. Los equipos de desecho contienen valiosos materiales reciclables que deben ser reciclados y no dañar el medio ambiente o la salud humana mediante la eliminación incontrolada de residuos. Por lo tanto, elimine los aparatos viejos a través de sistemas de recogida adecuados o envíe el aparato para su eliminación al lugar donde lo compró. A continuación, reciclarán el aparato.

Esperamos que disfrute del uso de este aparato:

Su Aktobis AG

Guarde estas instrucciones de uso en un lugar seguro !